

Generatori a Condensazione serie "X"

La nuova generazione di generatori d'aria calda a condensazione serie "X" permette di ridurre "drasticamente" i consumi grazie alla modulazione della potenza termica erogata e all'evoluto bruciatore a premiscelazione totale.

I rendimenti ottenibili con la serie "X" sono:

- Rendimento al 99,8% alla potenza nominale
- Rendimento al 107% alla potenza minima

La modulazione del bruciatore avviene su 10 gradini distribuiti tra il 30 al 100% della potenza nominale. Grazie a questo sistema è possibile fornire il corretto fabbisogno energetico alla struttura da riscaldare.

I generatori d'aria calda serie "X" sono disponibili sia nelle due versioni a basamento verticale X; XE che nella versione a basamento orizzontale XO; XOE.

La serie "X" è disponibile anche per il riscaldamento di strutture sportive TENSO e PRESSOSTATICHE.



detrazione fiscale del 55%

(D.M. 06 Agosto 2009)

Caratteristiche tecniche principali :

- **GAMMA:** da 61,1 a 313,00 kW
- **RISPARMIO ENERGETICO:** fino al 50 % di risparmio grazie alla modulazione e al recupero fumi (condensazione)
- **ADATTABILITA':** versione da interno ed esterno in configurazione orizzontale e verticale e idoneo per architetture tessili
- **ECOLOGICO:** bassa emissione NOx, CO: 0 ppm; riduzione della CO2 fino al 50%
- **COMFORT:** modula in base alla temperatura ambiente e riduce la stratificazione grazie al basso ΔT
- **SICURO 1:** installabile e certificato come apparecchio "TIPO C"
- **SICURO 2:** senza batteria di scambio. Evita rotture per congelamento

Rendimento fino al 107,8 %



Questo è un prodotto della linea

CMT Costruzioni Macchine Termotecniche S.r.l.

Direzione e stabilimento:
via S.Maria, 180 - 20015 Parabiago (MI) - Italy
Tel. +39 0331 58.87.37 r.a.
Fax +39 0331 58.42.93

Sede legale:
Via Freguglia, 8/A - 20122 Milano - Italy
www.cmtclima.com
cmt@cmtclima.com

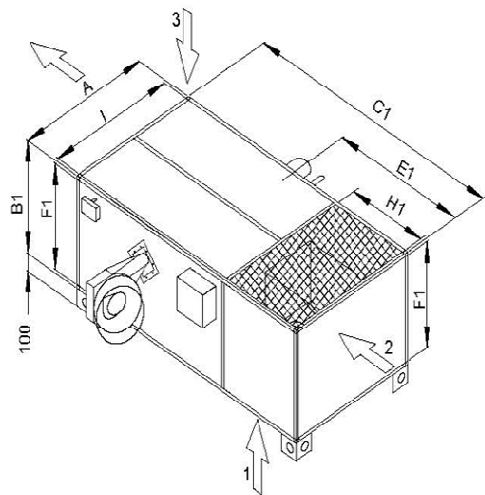
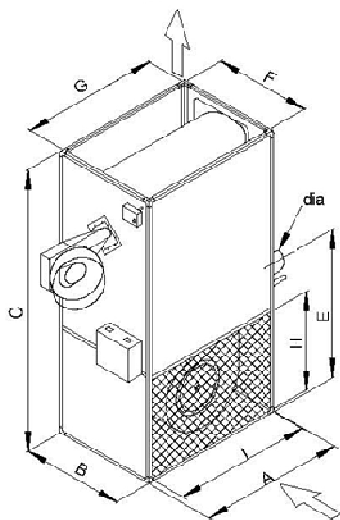
Capitale sociale: € 117.000,00
Partita I.V.A. e Codice Fiscale: 03769770151
C.C.I.A.A. Milano 969807
Trib. Milano Soc. 177957 - V. 5161 - F. 7



PRESTAZIONI TERMICHE	Mod.	X50	X65	X80	X100	X150	X175	X200	X250	X300
Portata termica nominale Q _n	kW	61,1	76	98,5	122	179	203	238	270	313
Potenza termica nominale P _n	kW	59,8	73,0	96,3	116,6	178,6	201,8	234,2	269	310
Rendimento termico alla potenza termica nominale P _n	%	97,9	96,1	97,8	95,6	99,8	99,4	98,4	99,3	98,7
Portata termica al 50% della portata termica nominale	kW	30,55	38	49,25	61	89,5	101,5	119	162	187,8
Potenza termica al 50% della portata termica nominale	kW	31,8	39,0	51,6	62,1	93,8	106,0	123,6	167,3	191,3
Rendimento termico al 50% della portata termica nominale	%	104,2	102,6	104,9	101,8	104,8	104,5	103,9	103,3	101,8
Portata termica minima Q _{min}	kW	22	22	31	31	53	53	53	88	102
Potenza termica alla Q _{min}	kW	23,3	23,3	33,4	33,4	56,65	56,65	56,65	94,51	109
Rendimento termico alla portata termica minima Q _{min}	%	106	106	107,8	107,8	106,9	106,9	106,9	107,4	106,9
Contropressione in camera combustione con G20 alla Q _n	mbar	4,3	7,5	3,4	5,1	3,9	5,2	6,2	4	4,8
Contropressione in camera combustione con G30 alla Q _n	mbar	4	7,4	3,1	4,7	3,7	5	5,9	3,8	4,6
Condensa prodotta con temperatura ambiente 20°C	l/h	2,15	2,15	4,06	4,06	4,5	4,5	4,5	5,52	5,2
PRESTAZIONI AERULICHE										
Portata aria a 18°C	mc/h	4700	6100	7560	9200	13000	15800	18000	20800	24000
Pressione Statica Utile	Pa	150	150	150	150	200	200	200	200	200
DELTA T ARIA alla PN	°C	37,4	35,1	37,2	37,2	40,4	37,6	38,3	37,1	37

GENERATORE				Altezza testata	Altezza scarico fumi	Attacco per mandata aria		Attacco per Ripresa aria		Profilo del telaio	Scarico fumi	Peso del generatore (1)		Peso netto testata
MOD.	Lungh.	Largh.	Altezza			F	G	H	I			L	Ø	
	A	B	C	D	E	F	G	H	I	L	Ø	Kg	Kg	Kg
X50	870	636	1750	305	860	596	850	630	830	20	100	165	175	17
X65	870	636	1750	305	860	596	850	630	830	20	100	170	180	17
X80	1020	750	1950	405	935	670	940	690	940	40	130	270	282	27
X100	1020	750	1950	405	935	670	940	690	940	40	130	275	287	27
X150	1440	1020	2340	405	1070	940	1360	760	1360	40	150	435	450	42
X175	1440	1020	2340	405	1070	940	1360	760	1360	40	150	440	455	42
X200	1440	1020	2340	405	1070	940	1360	760	1360	40	150	445	460	42
X250	1790	1020	2340	405	1130	940	1710	760	1710	40	200	570	590	50
X300	1790	1020	2340	405	1130	940	1710	760	1710	40	200	580	600	50

1) completo di bruciatore e rampa gas



CMT Costruzioni Macchine Termotecniche S.r.l.

Direzione e stabilimento:
via S.Maria, 180 - 20015 Parabiago (MI) - Italy
Tel. +39 0331 58.87.37 r.a.
Fax +39 0331 58.42.93

Sede legale:
Via Freguglia, 8/A - 20122 Milano - Italy
www.cmtclima.com
cmt@cmtclima.com

Capitale sociale: € 117.000,00
Partita I.V.A. e Codice Fiscale: 03769770151
C.C.I.A.A. Milano 969807
Trib. Milano Soc. 177957 - V. 5161 - F. 7

